

LBC 3951/11 Потолочный громкоговоритель

www.bosch.ru



BOSCH

Разработано для жизни



- ▶ Компактный и мощный
- ▶ Очень широкий угол раствора
- ▶ Современный ненавязчивый дизайн
- ▶ Прост в установке
- ▶ Брызго- и водонепроницаем

LBC 3951/11 представляет собой компактный громкоговоритель мощностью 6 Вт с перфорированной металлической решеткой. Он обладает великолепными характеристиками звука и прост в установке благодаря встроенным монтажным зажимам. Громкоговоритель имеет водонепроницаемый корпус в соответствии с IPx4 и может устанавливаться во влажном окружении.

Функции

LBC 3951/11 имеет перфорированную металлическую решетку с пластиковой окантовкой привлекательного кремового цвета. Ненавязчивый дизайн громкоговорителя украшает современный интерьер.

Громкоговоритель имеет очень широкий угол раствора, что позволяет устанавливать меньшее количество устройств для покрытия определенной области. Широкий диапазон частот обеспечивает лучшее воспроизведение речи и музыки. Устройство оборудовано согласующим трансформатором с

отводами на первичной обмотке для обеспечения излучения на полную мощность, на половину, четверть и 1/8 мощности.

Громкоговоритель (с бумажным конусом со специальным покрытием) водонепроницаем спереди в соответствии с IPx4 и может использоваться во влажном окружении, например, в ванных комнатах, саунах, атриумах и рядом с плавательными бассейнами.

Сертификаты и согласования

Все пластиковые детали сконструированы из самозатухающего ударопрочного материала ABS (в соответствии с UL 94V0).

Все громкоговорители компании Bosch способны непрерывно работать в течение 100 часов при номинальной мощности в соответствии со стандартами потребляемой мощности IEC 268-5. Компания Bosch разработала также специальный тест (SAFE) для демонстрации того, что они могут в течение более короткого времени работать с мощностью, в два раза превышающей

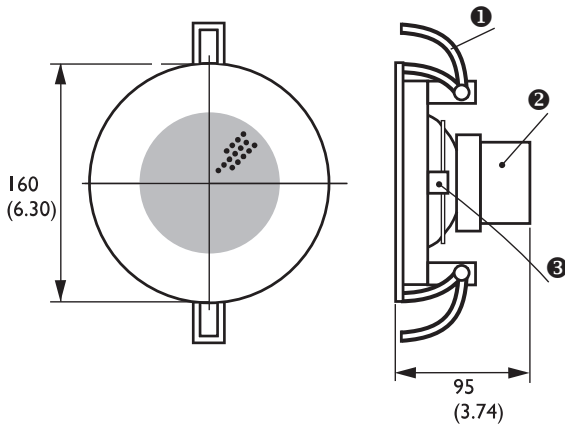
номинальную. Это обеспечивает дополнительную степень надежности в критических условиях, что лучше удовлетворяет требования заказчика, обеспечивает более долгий срок службы и снижает риск возникновения неисправностей.

Безопасность	согласно EN 60065
Водонепроницаемость	согласно EN 60529, IPx4

Регион	Сертификация
Европа	CE

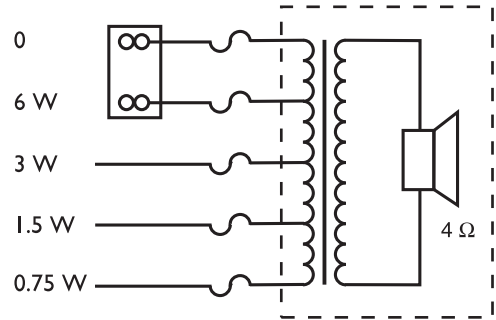
Замечания по установке/конфигурации

Монтаж осуществляется при помощи встроенных зажимов, которые надежно крепят громкоговоритель к потолку. Может использоваться в потолках от 9 до 25 мм толщиной. Прилагается также специальный шаблон для аккуратной разметки профиля в панелях потолка. Проводка осуществляется через блок с зажимными разъемами, что позволяет произвести монтаж без специальных инструментов. Клеммные колодки имеют возможность проходного подключения. Трансформатор поставляется с проводкой, рассчитанной на выходную мощность 6 Вт, но эти настройки могут быть изменены при помощи специальных цветных проводов и клеммной колодки.

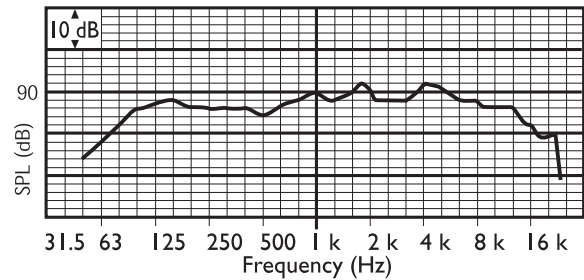


- 0 Зажим
- 1
- 0 Согласующий трансформатор
- 2
- 0 Клеммная колодка
- 3

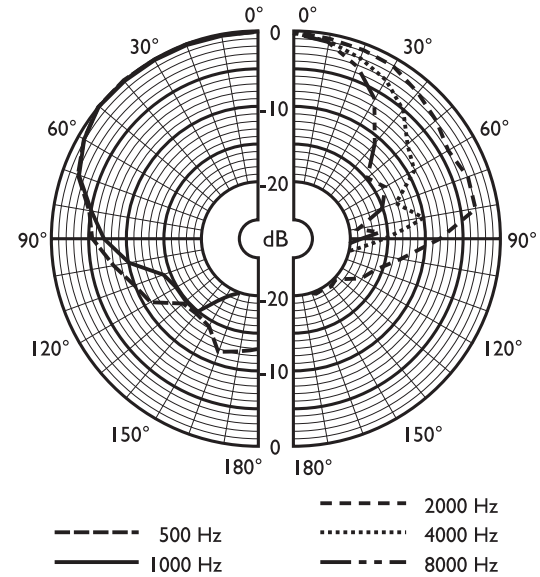
Размеры в мм (дюймах)



Принципиальная схема



Частотная характеристика



Полярная диаграмма

	125 Гц	250 Гц	500 Гц	1 кГц	2 кГц	4 кГц	8 кГц
УЗД 1.1	87	87	85	88	89	89	86
УЗД макс.	95	95	93	96	97	97	94
Добротность	4	5,6	2,2	3,2	4,6	10,7	19
Эффективность	0,16	0,11	0,18	0,25	0,22	0,09	0,03

Гор. угол	180	180	180	170	160	80	60
Верт. угол	180	180	180	170	160	80	60

Акустические характеристики на октаву

Техническое описание

Электрические*

Максимальная мощность	9 Вт
Номинальная мощность	6 / 3 / 1,5 / 0,75 Вт
Уровень звукового давления при 6 Вт / 1 Вт (при 1 кГц, 1 м)	96 дБ / 88 дБ (УЗД)
Уровень звукового давления при 6 Вт / 1 Вт (при 4 кГц, 1 м)	99 дБ / 91 дБ (УЗД)
Эффективный частотный диапазон (-10 дБ)	от 60 Гц до 18 кГц
Угол раскрытия при 1 кГц/4 кГц, (-6 дБ)	170° / 80°
Номинальное напряжение	100 В
Номинальное сопротивление	1667 Ом
Разъем	2-контактная вставная клеммная колодка

* Данные о технических характеристиках согласно IEC 60268-5

Механические характеристики

Диаметр	160 мм
Максимальная глубина	95 мм
Толщина потолка	от 9 до 25 мм
Монтажный профиль	145 мм
Диаметр громкоговорителя	101,6 мм
Масса	690 г
Цвет	Белый (RAL 9010)
Вес магнита	101 г

Условия эксплуатации

Рабочая температура	От -25 °С до +55 °С
Температура хранения	От -40 °С до +70 °С
Относительная влажность	<95%

Информация для заказа

LBC 3951/11 Потолочный громкоговоритель

Потолочный громкоговоритель мощностью 6 Вт, круглая металлическая решетка с покрытием АБС, встроенные зажимы для упрощения монтажа, вставная клеммная колодка, RAL 9010 белого цвета. номер для заказа **LBC3951/11**

Дополнительные аксессуары

Адаптер соединения EVAC LBC 1256/00

Аварийный адаптер соединения, 3-контактный керамический соединитель с винтовым зажимом и установленным плавким предохранителем, предназначенный для последовательного подключения громкоговорителей с первичным напряжением 100 В, набор из 100 штук. номер для заказа **LBC1256/00**

Представлен (кем/чем):

Russia:
Robert Bosch ООО
Security Systems
13/5, Akad. Korolyova str.
129515 Moscow, Russia
Phone: +7 495 937 5361
Fax: +7 495 937 5363
Info.bss@ru.bosch.com
ru.securitysystems@bosch.com
www.bosch.ru