

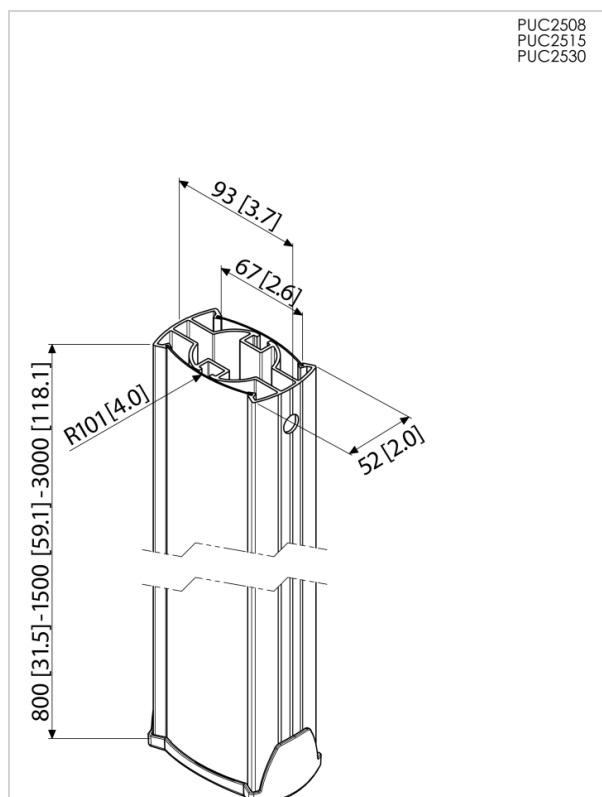
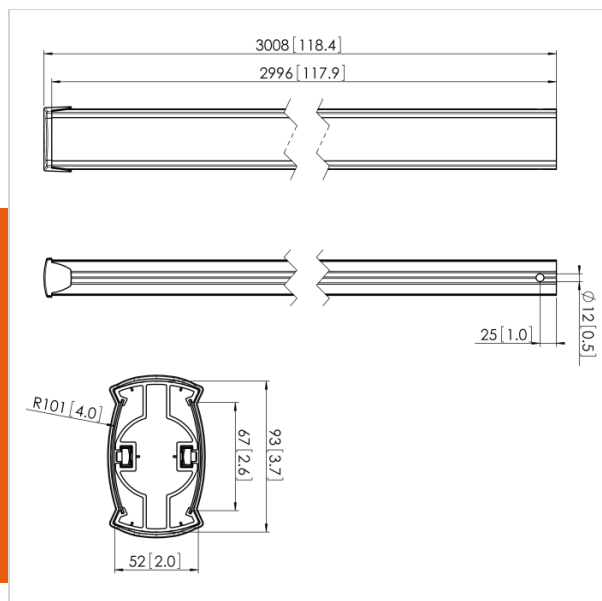
Артикул (SKU) 7225300  
Цвет Черный

### Key benefits

- TÜV certified

PUC 2530 - штанга длиной 300 см, является частью модульной системы Connect-it, при помощи которой Вы можете создать индивидуальное решение для потолочного монтажа средних и больших дисплеев.

PUC 2530 оборудована системой укладки кабелей CIS®, позволяющей спрятать проложенные кабели. Штанга сделана из алюминия и может быть отрезана до необходимой длины. Штанги Connect-it могут быть декорированы пользователем под конкретный интерьер.



PUC2508  
PUC2515  
PUC2530

## Specifications

### Product specifications

Номер типа изделия	PUC 2530
Артикул (SKU)	7225300
Цвет	Черный
Код EAN отдельной коробки	8712285329388
Сертифицирован TÜV	Да
Гарантия	5 лет
Макс. весовая нагрузка (кг)	80

### Technical specifications and dimensions

Длина штанги (мм)	3000 mm
-------------------	---------

