

## PFC 585 Потолочное крепление для дисплея

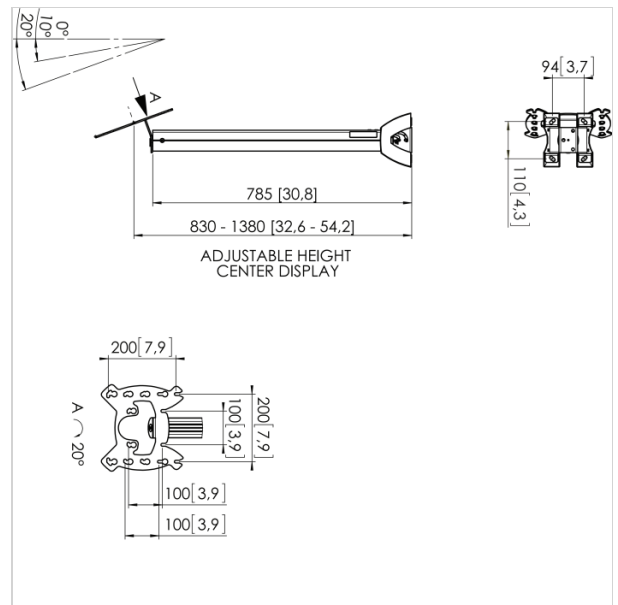
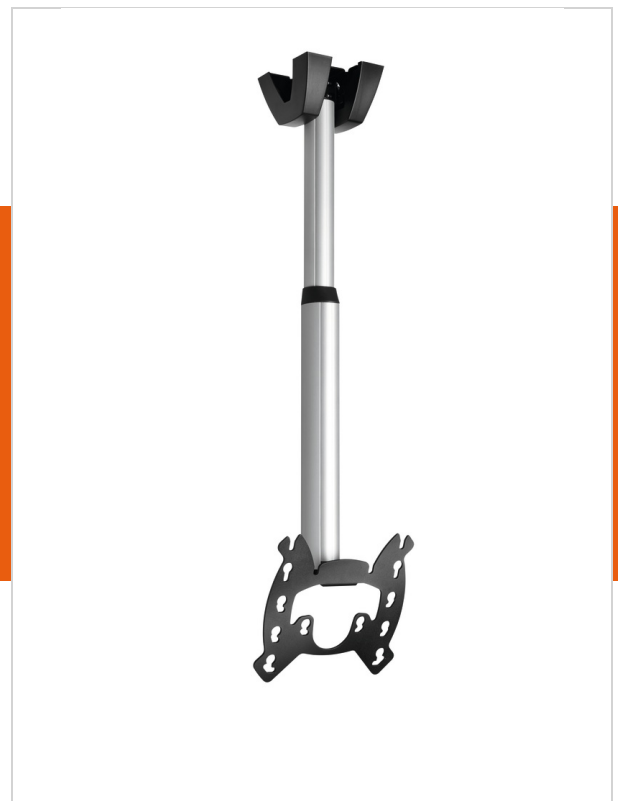
Артикул (SKU) 7305854  
Цвет Серебристый

### Key benefits

- TÜV gecertificeerd

Потолочное крепление для дисплея PFC 585 включает потолочную пластину для плоских и наклонных потолков, телескопическую штангу с длиной 850-1350мм и крепление для дисплея с макс. VESA 200x200

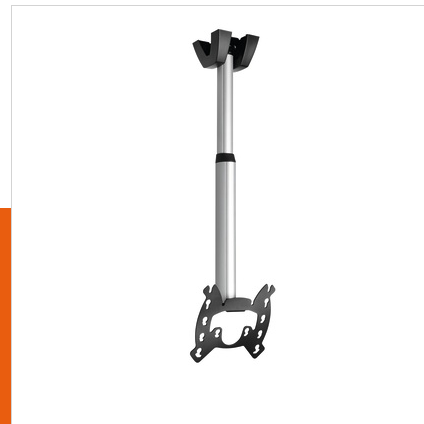
Регулируемое по высоте потолочное крепление для дисплея используется, когда заранее неизвестна высота потолка или при необходимости перенастройки положения. Крепление позволяет менять высоту от 850 до 1350 мм. Скрытые кабель-каналы CIS расположены по всей длине крепления и позволяет прокладывать кабель после монтажа. Размер кабель-канала позволяет проложить любые кабели. Крепление имеет функцию выравнивания и наклона (0-10-20)



## PFC 585 Потолочное крепление для дисплея

[www.vogels.com](http://www.vogels.com)

VOGEL'S HOLDING BV 2017 (c) All rights reserved  
Subject to printing errors, technical and price  
amendments  
Date: 23-11-2017



### Specifications

#### Product specifications

Номер типа изделия	PFC 585
Артикул (SKU)	7305854
Цвет	Серебристый
Код EAN отдельной коробки	8712285330766
Сертифицирован TÜV	Да
Наклон	Наклон на угол до 20°
Гарантия	5 лет
Мин. размер экрана (дюймов)	19
Макс. размер экрана (дюймов)	42
Макс. весовая нагрузка (кг)	15
Min. hole pattern	100mm x 100mm
Max. hole pattern	200mm x 200mm
Максимальный размер болтов	M8
Макс. высота крепежного элемента (мм)	256
Макс. ширина крепежного элемента (мм)	242

#### Features

Функции	Наклонное
Профессиональные особенности	Система прокладки кабелей Cable Inlay System© Дюбели Fischer в комплекте Регулируемая высота
Функция выравнивания	Post-installation horizontal levelling

#### Technical specifications and dimensions

Мин. расстояние до потолка от центра экрана (мм)	830
Макс. расстояние до потолка от центра экрана (мм)	1380

